

# ТУРБИННЫЙ СЧЕТЧИК СТВХ/СТВУ

## ПРИМЕНЕНИЕ

- счетчик СТВХ/СТВУ предназначен для измерения объема питьевой или технической воды. Счетчик СТВХ работает на холодной воде, счетчик СТВУ устанавливается на холодную и горячую воду
- измерение объема на объектах с большим потреблением воды
- оптимален для использования в узлах коммерческого и технического учета воды



## ДОСТОИНСТВА

- соответствует ГОСТ Р 50193
- межповерочный интервал 6 лет
- универсален для применения в системах АСКУЭ — в стандартном исполнении может оснащаться как герконовым датчиком, так и цифровым модулем МИД
- герметичный корпус, защищенный от внешних механических повреждений
- надежная конструктивная защита от внешних магнитных полей
- легкость монтажа и удобство эксплуатации
- энергонезависимость
- изготовлен из экологически чистых материалов

## ВАРИАНТЫ ИСПОЛНЕНИЯ



Стандартное исполнение счетчиков СТВХ/СТВУ:

- диаметры условного прохода 50, 65, 80, 100, 150, 200
- присоединение фланцевое
- чугунный корпус
- корпус счетчика СТВХ окрашен в голубой цвет, СТВУ — в красный
- счетный механизм оснащен МИД-сенсором



Исполнение с удлиненным корпусом СТВХ/СТВУ К. Счетчик применяется для замены установленных на территории СССР счетчиков без дополнительных затрат на переделку узлов учета.

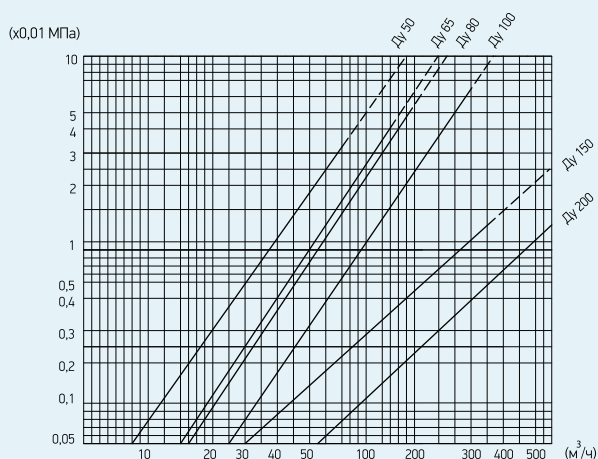
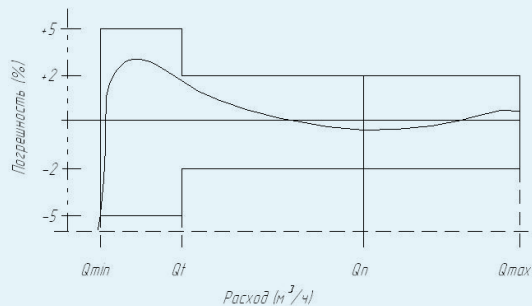


Исполнение с импульсным выходом СТВХ/СТВУ ХХ ДГ

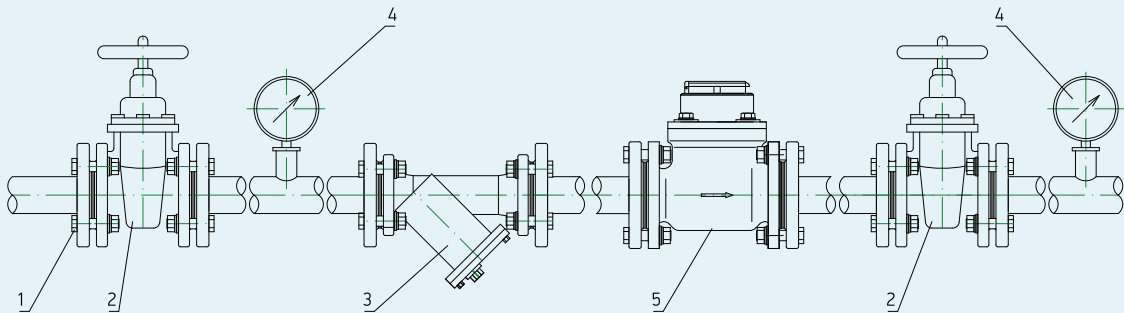
дополнительно комплектуется герконовым датчиком

## НАДЕЖНОСТЬ

Высококачественные материалы, подшипники, изготовленные из искусственного сапфира, гарантируют соответствие заявленным метрологическим характеристикам на протяжении всего срока эксплуатации, даже при несоответствии среды техническим регламентам.



Наименование основных параметров и размеров		Норма для счетчиков диаметром условного прохода, Ду мм					
		50	65	80	100	150	200
Расход воды, м <sup>3</sup> /ч							
Минимальный, q <sub>min</sub>	СТВХ	0,45	0,45	0,6	0,9	2,0	4,0
	СТВУ	0,60	1,0	1,4	2,0	4,5	8,0
Переходный, q <sub>t</sub>	СТВХ	0,8	1,2	1,2	1,8	4,0	6,0
	СТВУ	1,6	2,0	3,2	4,8	12,0	20
Номинальный, q <sub>n</sub>	СТВХ	45	60	100	150	250	350
	СТВУ	15	25	45	70	150	300
Максимальный, q <sub>max</sub>	СТВХ	90	120	200	300	500	650
	СТВУ	30	50	90	140	300	600
Порог чувствительности не более, м <sup>3</sup> /ч	СТВХ	0,35	0,35	0,40	0,60	1,30	2,0
	СТВУ	0,40	0,60	0,75	0,90	1,30	3,0
Минимальная цена деления, м <sup>3</sup>		0,001				0,01	
Наибольшее значение роликового указателя, м <sup>3</sup>		999999				9999999	



1. Крепеж (болт, гайка, шайба)
2. Запорная арматура
3. Фильтр
4. Манометр
5. Счетчик воды СТВХ(У)

## ПРИНЦИП РАБОТЫ, МОНТАЖ И ЭКСПЛУАТАЦИЯ

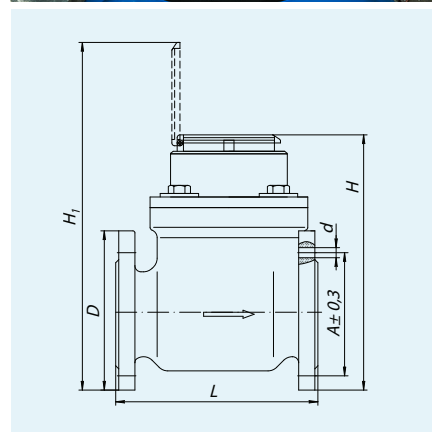
Счетчик устанавливается в помещении с температурой окружающего воздуха от +5°C до +50°C и влажностью не более 98%. Допускается установка счетчика на вертикальном трубопроводе. Присоединение к трубопроводу фланцевое по ГОСТ 12815

Принцип действия счетчиков основан на измерении числа оборотов турбинки, вращающейся со скоростью, пропорциональной расходу воды, протекающей в трубопроводе. Вращение оси турбинки через магнитную муфту передается счетному механизму, по показаниям которого определяют количество воды, прошедшей через счетчик. Сухой, герметизированный в отдельной полости, счетный механизм преобразует число оборотов турбинки в показания отсчетного устройства.

Конструктивно счетчики состоят из корпуса, измерительной камеры и счетного механизма, размещенного в стакане из немагнитного материала.

## СЧИТЫВАНИЕ ПОКАЗАНИЙ

Счетчики типа СТВХ/СТВУ, как правило, устанавливаются на узлах коммерческого учета воды. Часто подход к счетчику затруднен, иногда вообще не представляется возможным. Для таких случаев рекомендуется использовать счетчик с дистанционным считыванием показаний. В стандартном исполнении счетчик оснащен МИД-сенсором, что позволяет быстро дооснастить прибор цифровым модулем МИД. Кроме того, счетчик может дооснащаться стандартным импульсным датчиком.



## КОМПЛЕКТ ПОСТАВКИ

- счетчик
- паспорт
- прокладка 2 шт

	L, мм	H, мм	H <sub>1</sub> , мм	D, мм	A, мм	d, мм	Масса, кг
СТВХ – СТВУ – 50	200	257	330	165	125	18	13
СТВХ – СТВУ – 65	200	267	340	187	145		14,5
СТВХ – СТВУ – 80	225	280	350	200	160		15,5
СТВХ – СТВУ – 100	250	287	365	220	180		18,5
СТВХ – СТВУ – 150	300	350	425	285	240	23	44
СТВХ – СТВУ – 200	350	360	460	340	295		62,0
СТВХ УК-СТВУ УК-65	260	267	340	187	145	18	16,3
СТВХ УК-СТВУ УК-80	270	280	350	200	160		18,1
СТВХ УК-СТВУ УК-100	300	287	365	220	180		20,2

По вопросам продаж и поддержки обращайтесь:

Астана +7(77172)727-132, Волгоград (844)278-03-48, Воронеж (473)204-51-73, Екатеринбург (343)384-55-89, Казань (843)206-01-48, Краснодар (861)203-40-90, Красноярск (391)204-63-61, Москва (495)268-04-70, Нижний Новгород (831)429-08-12, Новосибирск (383)227-86-73, Ростов-на-Дону (863)308-18-15, Самара (846)206-03-16, Санкт-Петербург (812)309-46-40, Саратов (845)249-38-78, Уфа (347)229-48-12

Единый адрес: dcs@nt-rt.ru

www.decast.nt-rt.ru