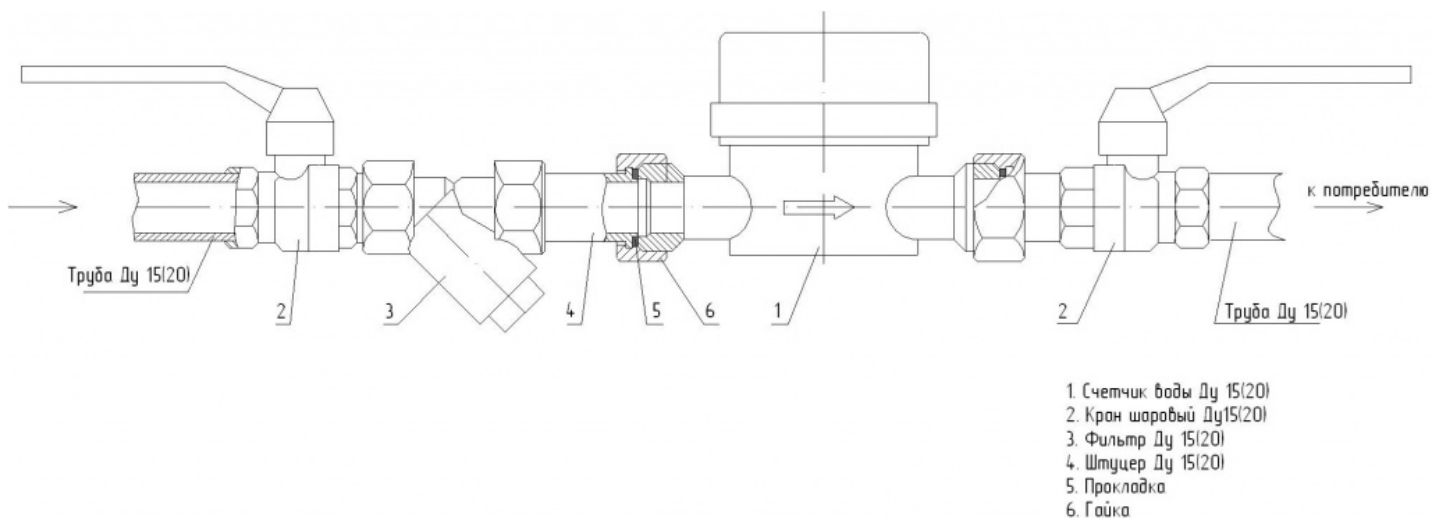


Учет холодной и горячей воды в квартирах и в небольших организациях

Описание

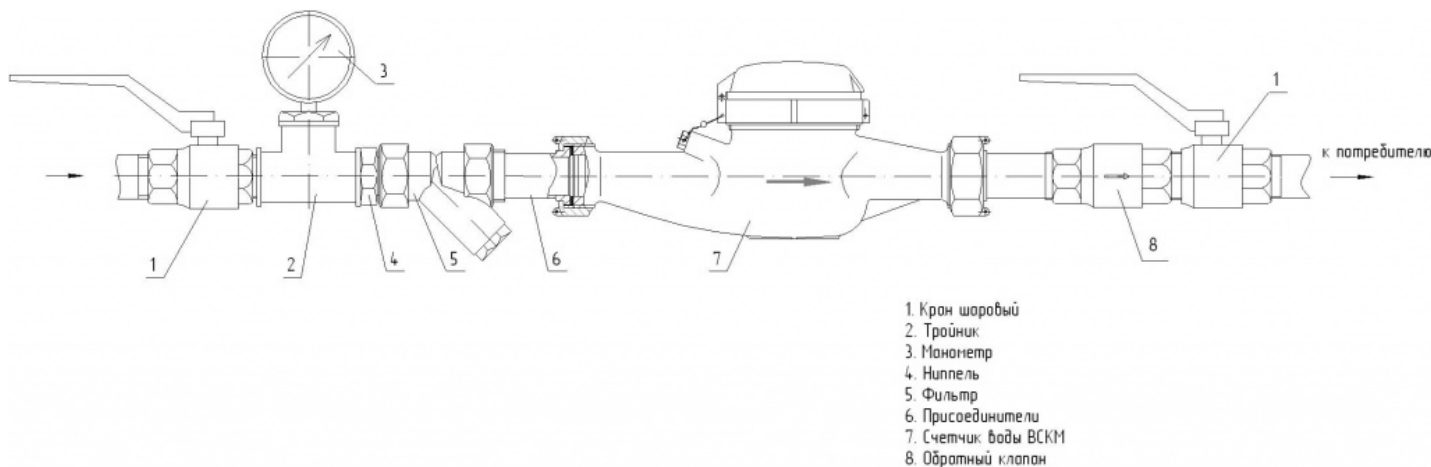
Для учета небольших объемов потребляемой воды рекомендуются крыльчатые водосчетчики с диаметром условного прохода 15 и 20мм. При наличии в помещении проходящих стояков, необходимо несколько водосчетчиков - по одному на каждый ввод. Как правило, в квартирах устанавливается от двух до четырех счетчиков. Перед каждым водосчетчиком обязательно монтируется сетчатый фильтр, шаровый кран или вентиль.



Учет холодной и горячей воды в домах, учреждениях и предприятиях

Описание

На объектах, где расчетное потребление холодной или горячей воды составляет от 3,5 м³/ч до 15 м³/ч, к установке рекомендуются одноструйные и многоструйные крыльчатые счетчики с диаметрами условного прохода от 25 до 50мм. Стандартный водомерный узел для холодной воды содержит водосчетчик, сетчатый фильтр, обратный клапан, запорную арматуру до и после водосчетчика.



По вопросам продаж и поддержки обращайтесь:

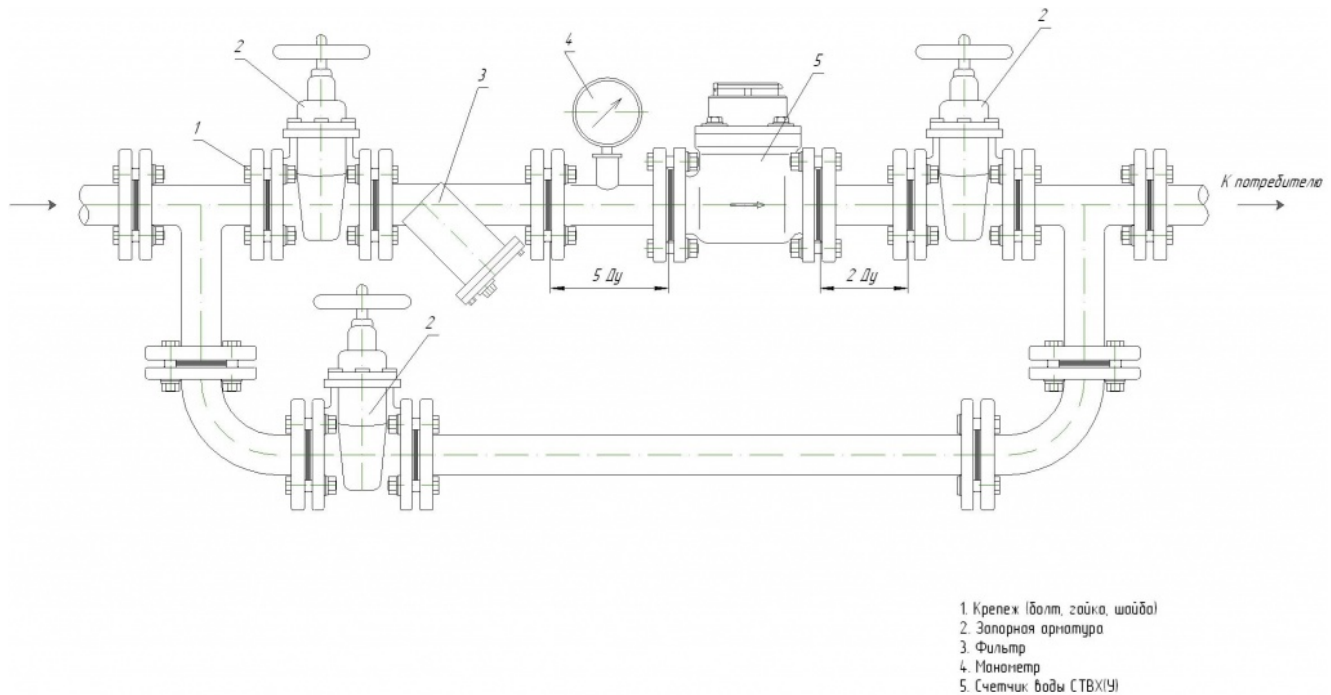
Астана +7(7172)727-132, Волгоград (844)278-03-48, Воронеж (473)204-51-73, Екатеринбург (343)384-55-89,
Казань (843)206-01-48, Краснодар (861)203-40-90, Красноярск (391)204-63-61, Москва (495)268-04-70,
Нижний Новгород (831)429-08-12, Новосибирск (383)227-86-73, Ростов-на-Дону (863)308-18-15, Самара (846)206-03-16,
Санкт-Петербург (812)309-46-40, Саратов (845)249-38-78, Уфа (347)229-48-12

Единый адрес: dcs@nt-rt.ru

www.decast.nt-rt.ru

Общедомовой учет холодной и горячей воды в многоэтажных домах. Учет холодной и горячей воды на крупных предприятиях

Для учета больших объемов воды в многоэтажных домах и на предприятиях, где расход воды составляет от 15 м³/ч и выше, к установке рекомендуются турбинные водосчетчики диаметром от 50 до 200мм. Водосчетчики устанавливаются на фланцах, по схеме аналогичной вышеописанной.



Учет тепловой энергии в квартирах и в организациях

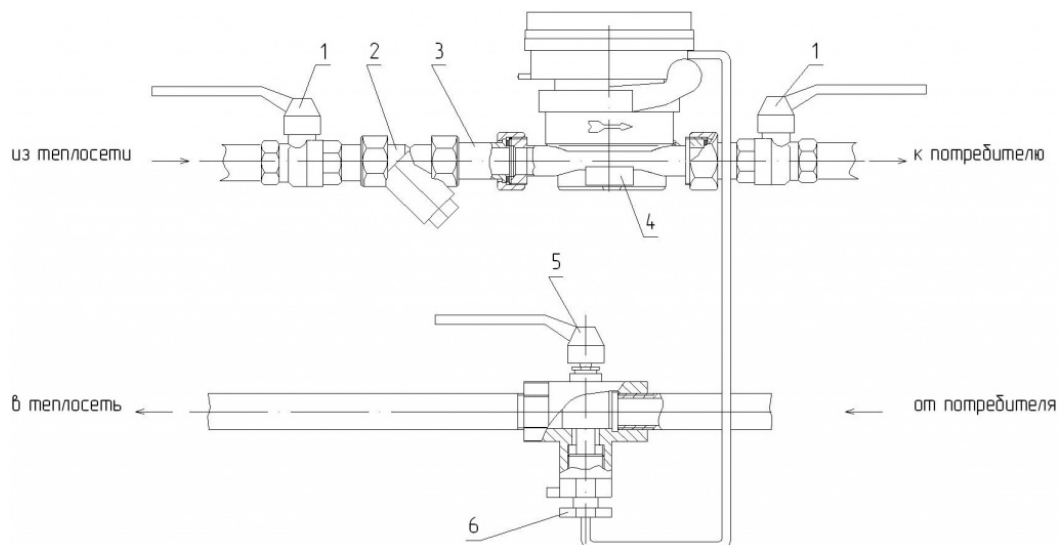
Узел учета тепловой энергии (теплосчетчик) представляет собой комплекс устройств и приборов, которые обеспечивают учет тепловой энергии, массы (объема) теплоносителя, а также контроль и регистрацию его параметров. В узел учета тепла входят:

- вычислитель;
- преобразователи расхода (расходомер), температуры, давления;
- приборы индикации температуры и давления;
- запорная арматура.

Состав узла учета тепловой энергии

Преобразователи устанавливаются непосредственно на трубопроводах, а вычислитель, принимая их сигналы, рассчитывает величину потребленной тепловой энергии. Кроме того, установив современное оборудование, вы сможете сохранять результаты измерений (показания преобразователей будут архивироваться автоматически), что позволит в дальнейшем анализировать режимы работы всей системы теплоснабжения, в том числе фиксировать внештатные и аварийные ситуации и т. п.

Таким образом, теплосчетчик выполняет сразу две задачи: обеспечивает коммерческий учет, результаты которого используются при расчетах между поставщиком и потребителем тепла, а также является средством технологического контроля в системах теплоснабжения.



По вопросам продаж и поддержки обращайтесь:

Астана +7(7172)727-132, Волгоград (844)278-03-48, Воронеж (473)204-51-73, Екатеринбург (343)384-55-89,
Казань (843)206-01-48, Краснодар (861)203-40-90, Красноярск (391)204-63-61, Москва (495)268-04-70,
Нижний Новгород (831)429-08-12, Новосибирск (383)227-86-73, Ростов-на-Дону (863)308-18-15, Самара (846)206-03-16,
Санкт-Петербург (812)309-46-40, Саратов (845)249-38-78, Уфа (347)229-48-12

Единый адрес: dcс@nt-rt.ru

www.decast.nt-rt.ru